

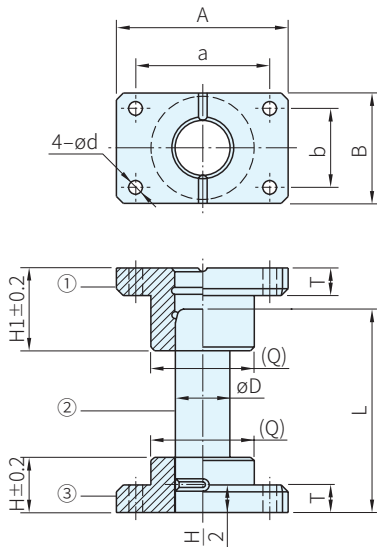


NZ(油潤滑型)

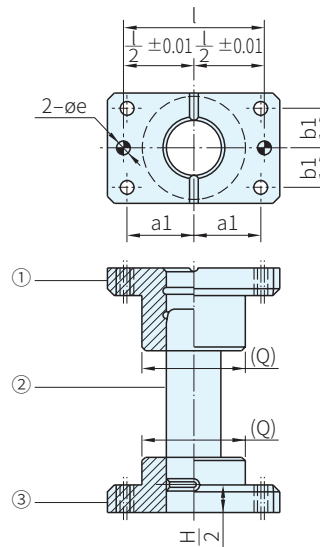


	TYPE	材質	硬度
NZ NZS	①	FC250	-
	②	S45C	HRC55高周波
	③	FC250	-
NZY NZYS	①	FC250 特殊固體潤滑劑	-
	②	S45C	HRC55高周波
	③	FC250	-

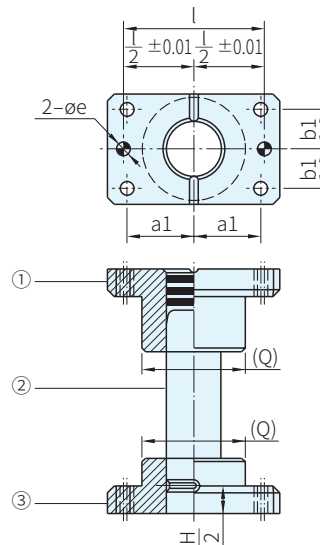
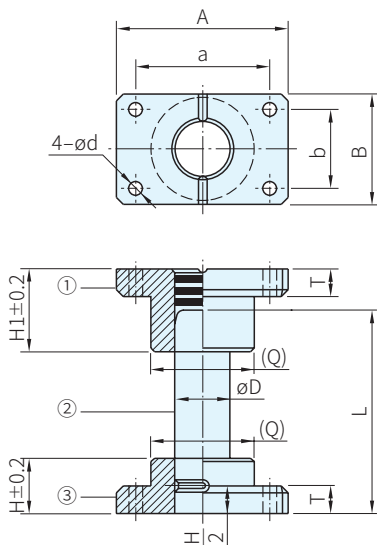
NZS(油潤滑型，固定銷孔)



NZY(自潤滑型)



NZYS(自潤滑型，固定銷孔)



D	A	B	a	b	d	H	H1	T	(Q) 參考值	l	a1	b1	e H7	
20	74	44	56	30	6.6	30	40	15	42	56	28	15	6	+0.012 0
25	84	48	66	30	9	30	45	20	46	66	33	15	8	+0.015 0
32	100	58	76	36	11	40	50	20	56	76	38	18	8	
38	130	75	100	44	11	50	60	25	73	100	50	22	10	
50	155	90	125	60	14	65	85	25	87	125	62.5	30	10	+0.018 0
60	190	120	150	80	18	75	100	30	117	150	75	40	13	
80	230	150	180	110	22	100	130	35	145	190	90	55	16	

品號		L																	庫存		
TYPE	D																				
NZ NZS NZY NZYS	20	80	90	100	110	120														△	
							130	140	150	160											△
	25	80	90	100	110	120															△
							130	140	150	160	170	180	200								△
	32		90	100	110	120	130	140													△
									150	160	170	180	200	220	250						△
	38				110	120	130	140	150	160	170	180									△
													200	220	250	280	300				△
	50									160	170	180	200	220	250						△
															280	300	350			△	
60											180	200	220	250	280	300				△	
																	350	400		△	
80													250	280	300	350				△	
																		400	450	△	

PS. 備註

- 內六角螺絲CBB詳細請參閱螺絲· 螺帽· 小零件單元
- 有牙固定銷NPBN詳細請參閱定位零件· 支撐銷· 搖擺螺絲單元
- 模座導柱珠套用之有機鉬強力潤滑劑參閱化學產品單元 S-00668
- 導柱座底面與導柱之間的垂直度：0.02以下/100

訂貨： TYPE - L 交期： 4 天
NZ32 - 150

另購品

D	④螺絲	⑤定位銷
20	CBB6-30	NPBN6-20
25	CBB8-35	NPBN8-30
32	CBB10-40	NPBN8-30
38	CBB10-45	NPBN10-40
50	CBB12-50	NPBN10-40
60	CBB16-60	NPBN13-50
80	CBB20-75	NPBN16-60